

令和3年度

# 全国学力・学習状況調査報告書

令和3年11月

当別町教育委員会

# 目 次

I 調査について	1
II 小学校の分析	2
1) 学力調査	
2) 学習状況調査（生活習慣・学習環境等）	
III 中学校の分析	13
1) 学力調査	
2) 学習状況調査（生活習慣・学習環境等）	
IV 当別町学力向上プラン	24

# I 調査について

## 1 目的

- (1) 義務教育の機会均等とその水準の維持向上の観点から、児童生徒の学力や学習状況を把握・分析し、教育施策の成果と課題を検証し、その改善を図る。
- (2) 学校における児童生徒への教育指導の充実や学習状況の改善等に役立てる。
- (3) 以上のような取組を通じて、教育に関する継続的な検証改善サイクルを確立する。

## 2 対象学年

- (1) 小学校 第6学年
- (2) 中学校 第3学年

## 3 内容

### (1) 教科に関する調査

対象教科	国語、算数・数学
出題範囲	原則として、調査する前年の前学年までに含まれる指導事項
出題内容	①身に付けておかなければ後の学年等の学習内容に影響を及ぼす内容や、実生活において不可欠であり常に活用できるようになっていることが望ましい知識、技能 ②知識・技能等を実生活の様々な場面に活用する力や、様々な課題解決のための構想を立て実践し評価・改善する力等に関わる内容 調査問題では、①と②を一体的に問う
出題形式	記述式の問題を一定割合で導入

### (2) 生活習慣や学習環境等に関する質問紙調査

児童生徒に対する調査	学習意欲、学習方法、学習環境、生活の諸側面等に関する調査
学校に対する調査	指導方法に関する取組や人的・物的な教育条件の整備の状況等に関する調査

## 4 期日

令和3年5月27日（木）

## 5 実施した学校及び児童生徒数

	対象学校数	対象児童生徒数	参加児童生徒数	参加率
小学校	2校	101人	98人	97.0%
中学校	2校	112人	105人	93.8%
合計	4校	213人	203人	95.3%

※参加児童生徒数は、対象となる児童生徒数のうち、当日体調不良等により参加できなかった児童生徒を除いた人数

## II 小学校の分析

### 1) 学力調査

#### 1 教科ごとの平均正答率と平均正答数

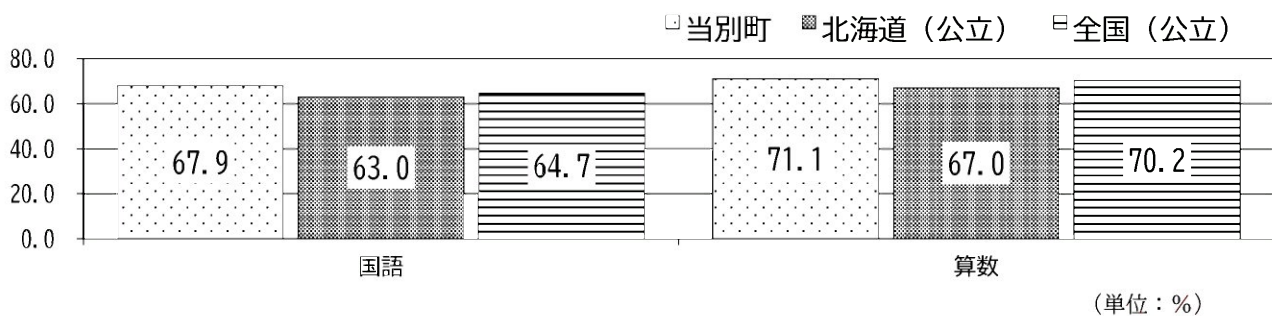
	国語		算数	
	平均正答率 (%)	平均正答数/問題数	平均正答率 (%)	平均正答数/問題数
当別町	67.9	(9.5/14)	71.1	(11.4/16)
北海道(公立)	63.0	(8.9/14)	67.0	(10.8/16)
全国(公立)	64.7	(9.1/14)	70.2	(11.2/16)
全国との差	+ 3.2	(0.4/14)	+ 0.9	(0.2/16)

※平均正答率は、町教委が独自に算出した小数値を記載。

※平均正答数は、国から提供されたデータによる。

※( )内の平均正答数と問題数欄は分子が平均正答数で、分母が問題数として記載。

※平均正答率…平均正答数を百分率で表示。国語、算数ごとの平均正答率は、それぞれの平均正答数を設問数で割った値の百分率(概数)。



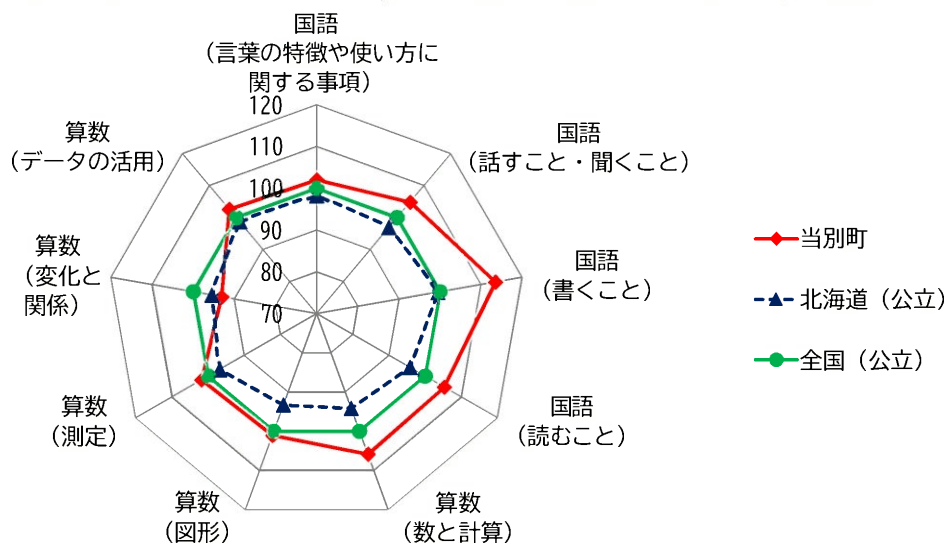
#### 2 全国平均を基準(100)とした場合の領域ごとの正答率

	国語 (言葉の特徴 や使い方に 関する事項)	国語 (話すこと・ 聞くこと)	国語 (書くこと)	国語 (読むこと)	算数 (数と計算)	算数 (図形)	算数 (測定)	算数 (変化と 関係)	算数 (データの 活用)
問題数	6/14	3/14	2/14	3/14	4/16	3/16	3/16	3/16	5/16
当別町	102.0	104.9	113.5	105.3	105.9	101.0	101.9	93.1	102.6
北海道(公立)	98.2	96.9	99.5	95.8	94.1	93.3	96.8	95.5	98.7
全国(公立)	100	100	100	100	100	100	100	100	100

※教科の領域別に全国を100とした場合の状況をレーダーチャートで示したものを。

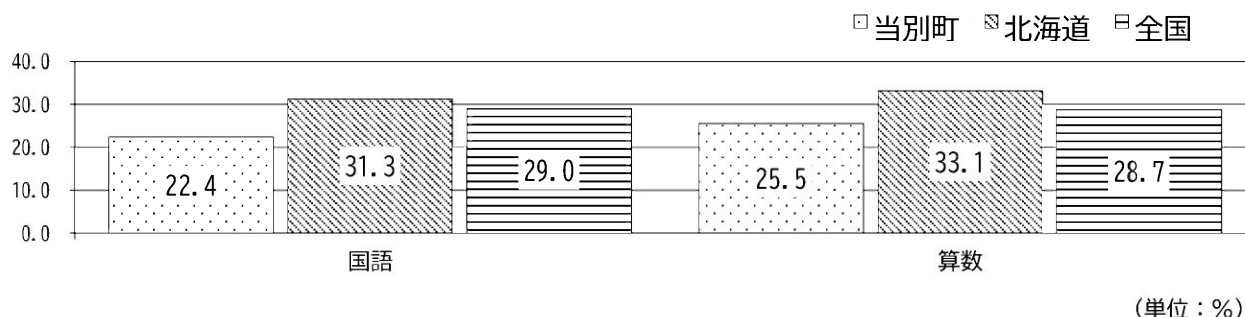
※(当別町児童の平均正答率÷全国(公立)の平均正答率×100で算出)

※1つの問題が複数の区分に該当する場合があるため、それぞれの分類について各区分の問題数を合計した数は、実際の問題数と一致しない。



### 3 全国の下位約25%と同じ正答数の範囲に含まれる児童の割合

全国の下位約25%と同じ正答数の範囲に含まれる児童の割合	国語			算数		
	当別町	北海道	全国	当別町	北海道	全国
	22.4%	31.3%	29.0%	25.5%	33.1%	28.7%
全国との差	14問中7問以下 ▲ 6.6			16問中9問以下 ▲ 3.2		



### 4 教科ごとの結果概要

#### 【国語】

- ① 平均正答率は、全国より3.2ポイント高く、児童の学力向上が示される結果となった。
- ② 領域ごとの正答率では、すべての領域で全国よりも高い傾向を示しており、特に「書くこと」の領域で、全国を大きく上回っている。
- ③ 下位層の割合は、全国より6.6ポイント低く、学力の底上げが見られる結果となった。

#### 【算数】

- ① 平均正答率は、全国より0.9ポイント高く、児童の学力向上が示される結果となった。
- ② 領域ごとの正答率では、「変化と関係」を除くすべての領域で全国よりも高い傾向を示している。「変化と関係」については、全国平均を6.9ポイント下回っており、道のり・時間・速さについての計算が課題となっている。
- ③ 下位層の割合では、全国より3.2ポイント低く、学力の底上げが見られる結果となった。

### 5 改善策

#### (1) 町としての学力向上策

- ① 当別町独自で学力向上推進講師を配置している。
- ② 小中9年間を見通し、学びの連続性や系統性を重視した教育課程を実施している。
- ③ 1人1台端末を活用した授業により、学びの個別最適化を図っている。
- ④ TT、少人数指導、習熟度別学習を取り入れた、きめ細かな指導を実施している。
- ⑤ 小学校低学年から、学習規律の徹底化を図っている。
- ⑥ 安心して学習できる学級づくりを行っている。
- ⑦ 家庭学習の定着に向けて、学校と家庭・地域が連携した取組を進めている。

#### (2) 各教科ごとの改善策

##### 【国語】

- ① 「考えを深める」ことに力点を置いて、「主体的・対話的で深い学び」を実践していく学習の流れを構築していく。
- ② 授業改善チームの成果を引き継ぎ、ICT機器の活用等を通じて、授業改善を加速させる。
- ③ 読解力を強化するため、読書習慣の定着を家庭と連携して進めていく。

##### 【算数】

- ① 少人数、習熟度別などを取り入れた授業方法を工夫し、各児童の理解度に合った支援もきめ細かく行う。
- ② 授業改善チームの成果を活用して「主体的・対話的で深い学び」の視点を取り入れた授業改善を積極的に進める。
- ③ 計算力を強化するため、ICT機器等を活用し、計算の反復練習などに取り組む。

## 2) 学習状況調査（生活習慣・学習環境等）

※全国平均と比較して2ポイント以上の差がある項目を抜粋しています。

### 【国語の学習について】

全国と比べ優位な項目	当別町	全国	差
国語の授業で学習したことは、将来、社会に出たときに役に立つと思いますか (「当てはまる」「どちらかといえば、当てはまる」と回答した割合の合計)	95.9	91.8	+4.1
今回の国語の問題では、回答を文章で書く問題がありました。それらの問題についてどのように回答しましたか (「全ての書く問題で最後まで回答を書こうと努力した」と回答した割合の合計)	90.8	81.3	+9.5

全国と比べ改善が必要な項目	当別町	全国	差
国語の勉強は好きですか (「当てはまる」「どちらかといえば、当てはまる」と回答した割合の合計)	51.1	58.4	-7.3
国語の授業では、言葉の特徴や使い方についての知識を理解したり使ったりしていますか (「当てはまる」「どちらかといえば、当てはまる」と回答した割合の合計)	78.5	82.2	-3.7
国語の授業では、目的に応じて、自分の考えとそれを支える理由との関係が分かるように書いたり表現を工夫して書いたりしていますか (「当てはまる」「どちらかといえば、当てはまる」と回答した割合の合計)	69.4	71.6	-2.2
国語の授業では、目的に応じて文章を読み、感想や考えを持ったり、自分の考えを広げたりしていますか (「当てはまる」「どちらかといえば、当てはまる」と回答した割合の合計)	70.5	74.3	-3.8

### 特徴的な傾向

- ①文章で回答する問題について、「全ての書く問題で最後まで回答を書こうと努力した」と回答した児童の割合が、全国平均より9.5ポイント高い。  
授業等で身に付けた知識を活用し、粘り強く問題に取り組んだことが、結果に結びついたものと考えられる。
- ②「国語の授業で学習したことは、将来、社会に出たときに役に立つと思う」と回答した児童の割合が、全国平均より4.1ポイント高く、授業改善について一定の成果がうかがえる。  
一方で、国語の授業において「言葉の特徴や使い方についての知識を理解したり使ったりしている」「目的に応じて、自分の考えとそれを支える理由との関係が分かるように書いたり表現を工夫して書いたりしている」「目的に応じて文章を読み、感想や考えを持ったり、自分の考えを広げたりしている」と回答した児童の割合が、全国平均より低い傾向にあることから、「主体的・対話的で深い学び」の視点に立った授業改善を一層進めていく必要がある。



## 【算数の学習について】

全国と比べ優位な項目	当別町	全国	差
算数の勉強は大切だと思いますか (「当てはまる」「どちらかといえば、当てはまる」と回答した割合の合計)	96.9	93.8	+3.1
算数の授業で学習したことは、将来、社会に出たときに役に立つと思いますか (「当てはまる」「どちらかといえば、当てはまる」と回答した割合の合計)	94.9	92.6	+2.3
算数の授業で学習したことを、普段の生活の中で活用できないか考えますか (「当てはまる」「どちらかといえば、当てはまる」と回答した割合の合計)	77.6	73.9	+3.7
算数の授業で問題の解き方や考え方がわかるようにノートに書いていますか (「当てはまる」「どちらかといえば、当てはまる」と回答した割合の合計)	95.9	91.9	+4.0
今回の算数の問題では、言葉や数、式を使って、わけや求め方を書く問題がありました。それらの問題についてどのように回答しましたか (「全ての書く問題で最後まで回答を書こうと努力した」と回答した割合の合計)	90.8	79.9	+10.9

全国と比べ改善が必要な項目	当別町	全国	差
算数の問題の解き方が分からないときは、諦めずにいろいろな方法を考えますか (「当てはまる」「どちらかといえば、当てはまる」と回答した割合の合計)	78.6	82.7	-4.1

### 特徴的な傾向

- ①言葉や数、式を使って、わけや求め方を書く問題について、「全ての書く問題で最後まで回答を書こうと努力した」と回答した児童の割合が、全国平均より10.9ポイント高い。  
授業等で身に付けた知識を活用し、粘り強く問題に取り組んだことが、結果に結びついたものと考えられる。
- ②授業で学習した内容について、「将来、社会に出たときに役に立つと思う」「普段の生活の中で活用できないか考える」「問題の解き方や考え方がわかるようにノートに書いている」と回答した児童の割合が、全国平均より高い傾向にある。  
教員が地道に授業改善や学習規律の徹底に取り組んできたことで、習得した知識を活用及び応用しようとする力が児童に身に着いていることが、結果に結びついたものと考えられる。

## 【英語の学習について】

全国と比べ優位な項目	当別町	全国	差
5年生までに受けた英語の授業では、英語で自分自身の考えや気持ちを伝え合うことができていましたか (「当てはまる」「どちらかといえば、当てはまる」と回答した割合の合計)	81.6	74.6	+7.2

全国と比べ改善が必要な項目	当別町	全国	差
英語の勉強は好きですか (「当てはまる」「どちらかといえば、当てはまる」と回答した割合の合計)	63.3	68.3	-5.0
これまで、学校の授業以外で、英語を使う機会がありましたか(地域の人や外国にいる人と英語で話す、英語で手紙や電子メールを書く、英語のテレビやホームページを見る、英会話教室に通うなど) (「当てはまる」「どちらかといえば、当てはまる」と回答した割合の合計)	41.9	44.4	-2.5

### 特徴的な傾向

- ①「5年生までに受けた英語の授業では、英語で自分自身の考えや気持ちを伝え合うことができていた」と回答した児童の割合が、全国平均より7.2ポイント高い。  
「英語で日常的なコミュニケーションができる力」の習得を目指し、英語専科加配教員、学力向上推進講師、ALTを活用し、コミュニケーション能力の育成に取り組んでいることがうかがえる。
- ②「英語の勉強は好き」と回答した児童の割合が、全国平均より5.0ポイント低い。  
児童の学習意欲をより高めるため、授業改善を一層進める必要がある。



## 【家庭学習について】

全国と比べ優位な項目	当別町	全国	差
家で自分で計画を立てて勉強をしていますか (「よくしている」「ときどきしている」と回答した割合の合計)	82.7	74.0	+8.7
学校の授業時間以外に、普段(月曜日から金曜日)、1日当たりどれくらいの時間、勉強をしますか(学習塾で勉強している時間や家庭教師に教わっている時間、インターネットを活用して学ぶ時間も含む) (「1時間以上」と回答した割合の合計)	75.4	62.5	+12.9
土曜日や日曜日など学校が休みの日に、1日当たりどれくらいの時間、勉強をしますか(学習塾で勉強している時間や家庭教師に教わっている時間、インターネットを活用して学ぶ時間も含む) (「1時間以上」と回答した割合の合計)	85.7	61.0	+24.7
あなたの家には、およそどれくらい本がありますか (雑誌、新聞、教科書は除く) (「101冊以上」と回答した割合の合計)	67.4	36.2	+31.2

全国と比べ改善が必要な項目	当別町	全国	差
学校の授業時間以外に、普段(月曜日から金曜日)、1日当たりどれくらいの時間、読書をしますか(教科書や参考書、漫画や雑誌は除く) (「30分以上」と回答した割合の合計)	25.5	37.4	-11.9

### 特徴的な傾向

- ①「家で自分で計画を立てて勉強をしている」「学校の授業時間以外に、1日当たり1時間以上、勉強をしている」と回答した児童の割合が、全国平均より高い傾向にある。  
特に、「学校休業日に、1日当たり1時間以上、勉強をしている」と回答した児童の割合が、全国平均を24.7ポイントも上回っている。  
計画的に家庭学習をする習慣が、児童に定着していることがうかがえる。
- ②「自宅に101冊以上本がある」と回答した児童の割合が、全国平均より31.2ポイント高いものの、「学校の授業時間以外に、普段、1日当たり30分以上、読書をする」と回答した児童の割合が、全国平均より11.9ポイント低い。  
家庭で読書をする環境は整っているものの、読書をする習慣が児童に定着していないことがうかがえる結果である。  
学びの基礎となる読解力を高めるために、社会教育と連携し、「家読」の推進を図っていく必要がある。

## 【基本的な生活習慣について】

全国と比べ優位な項目	当別町	全国	差
普段（月曜日から金曜日）、1日当たりどれくらいの時間、テレビゲーム（コンピュータゲーム、携帯式のゲーム、携帯電話やスマートフォンを使ったゲームを含む）をしますか （「1時間以上」と回答した割合の合計）	70.5	76.2	-5.7

全国と比べ改善が必要な項目	当別町	全国	差
毎日、同じくらいの時刻に寝ていますか （「している」「どちらかといえば、している」と回答した割合の合計）	78.6	81.2	-2.6
携帯電話・スマートフォンやコンピュータの使い方について、家の人と約束したことを守っていますか （「きちんと守っている」「だいたい守っている」と回答した割合の合計）	57.1	60.1	-3.0

### 特徴的な傾向

- ①「毎日、同じくらいの時間に寝ている」と回答した児童の割合が、全国平均より低い傾向にあるため、学校と家庭が連携して、基本的な生活習慣づくりを行っていく必要がある。
- ②「普段、1日当たり1時間以上、テレビゲームをする」と回答した児童の割合が、全国平均より5.7ポイント低いものの、「携帯電話・スマートフォンやコンピュータの使い方について、家の人と約束したことを守っている」と回答した児童の割合が、全国平均より3.0ポイント低い。  
携帯電話等の使用については、学習ツール、コミュニケーションツールとしての側面を考慮すると、漫然と使用時間を制限するものではなく、家庭でルールを決めたうえで使用することが大事である。  
保護者と児童が一緒に考えながらルール作りができるよう、教育委員会と学校が連携して啓発を進める必要がある。

【指導に関わる項目について】

全国と比べ優位な項目	当別町	全国	差
5年生までに受けた授業で、コンピュータなどのICT機器をどの程度使用しましたか (「ほぼ毎日」「週1回以上」と回答した割合の合計)	78.6	40.1	+38.5
学習の中でコンピュータなどのICT機器を使うのは勉強の役に立つと思いますか (「役に立つと思う」「どちらかといえば、役に立つと思う」と回答した割合の合計)	98.0	94.8	+3.2
普段(月曜日から金曜日)、1日当たりどれくらいの時間、スマートフォンやコンピュータなどのICT機器を、勉強のために使っていますか (「30分以上」と回答した割合の合計)	67.3	41.4	+25.9
5年生までに受けた授業で、学級の友達との間で話し合う活動では、話し合う内容を理解して、相手の考えを最後まで聞き、友達の考え(自分と同じところや違うところ)を受け止めて自分の考えをしっかり伝えていましたか (「伝えていた」「どちらかといえば、伝えていた」と回答した割合の合計)	90.8	82.6	+8.2
5年生までに受けた授業で、自分の考えを発表する機会では、自分の考えがうまく伝わるよう、資料や文章、話の組立てなどを工夫して発表していたと思いますか (「発表していた」「どちらかといえば、発表していた」と回答した割合の合計)	67.3	63.5	+3.8
5年生までに受けた授業では、課題の解決に向けて、自分で考え、自分から取り組んでいたと思いますか (「当てはまる」「どちらかといえば、当てはまる」と回答した割合の合計)	80.6	78.2	+2.4
5年生までに受けた授業では、各教科で学んだことを生かしながら、自分の考えをまとめたり、思いや考えをもとに新しいものを作り出したりする活動を行っていましたか (「当てはまる」「どちらかといえば、当てはまる」と回答した割合の合計)	70.4	67.2	+3.2
5年生までに受けた授業は、自分に合った考え方、教材、学習時間などになっていましたか (「当てはまる」「どちらかといえば、当てはまる」と回答した割合の合計)	92.8	81.4	+11.4
学習した内容について、分かった点や、よく分からなかった点を見直し、次の学習につなげることができていますか (「当てはまる」「どちらかといえば、当てはまる」と回答した割合の合計)	84.7	78.3	+6.4
総合的な学習の時間では、自分で課題を立てて情報を集め整理して、調べたことを発表するなどの学習活動に取り組んでいると思いますか (「当てはまる」「どちらかといえば、当てはまる」と回答した割合の合計)	86.7	73.0	+13.7

全国と比べ改善が必要な項目	当別町	全国	差
あなたは学校で、コンピュータなどのICT機器を、他の友達と意見を交換したり、調べたりするために、どの程度使用していますか (「ほぼ毎日」「週1回以上」と回答した割合の合計)	30.6	39.0	-8.4
あなたの学級では、学級生活をよりよくするために学級会で話し合い、互いの意見のよさを生かして解決方法を決めていると思いますか (「当てはまる」「どちらかといえば、当てはまる」と回答した割合の合計)	51.0	73.4	-22.4
学級活動における学級での話し合いを生かして、今、自分が努力すべきことを決めて取り組んでいると思いますか (「当てはまる」「どちらかといえば、当てはまる」と回答した割合の合計)	68.4	73.5	-5.1
道徳の授業では、自分の考えを深めたり、学級やグループで話し合ったりする活動に取り組んでいると思いますか (「当てはまる」「どちらかといえば、当てはまる」と回答した割合の合計)	75.5	81.1	-5.6

### 特徴的な傾向

- ①「5年生までに受けた授業で、コンピュータなどのICT機器を週1回以上使用した」「学習の中でコンピュータなどのICT機器を使うのは勉強の役に立つと思う」「普段、1日当たり30分以上、スマートフォンやコンピュータなどのICT機器を、勉強のために使っている」と回答した児童の割合が、全国平均より高い傾向にある。
- 当別町では、令和2年度中に、1人1台端末の導入を完了したが、デジタル教科書等その他のICT機器とともに、積極的に活用していることがうかがえる。
- 一方で、「学校で、コンピュータなどのICT機器を、他の友達と意見を交換したり、調べたりするために、週1回以上使用している」と回答した児童の割合が、全国平均より8.4ポイント低いことから、教職員向け研修等を通じて、ICT機器を効果的に活用した授業の実現に一層取り組む必要がある。
- ②5年生までに受けた授業で、「学級の友達との間で話し合う活動では、話し合う内容を理解して、相手の考えを最後まで聞き、友達の考えを受け止めて自分の考えをしっかりと伝えていた」「自分の考えを発表する機会では、自分の考えがうまく伝わるよう、資料や文章、話の組立てなどを工夫して発表していた」「各教科で学んだことを生かしながら、自分の考えをまとめたり、思いや考えをもとに新しいものを作り出したりする活動を行っていた」「自分に合った考え方、教材、学習時間などになっていた」と回答した児童の割合が、全国平均より高い傾向にある。
- 授業において、友達と考えを深め合う場面がしっかり設けられており、主体的に課題の解決に取り組む姿勢が児童に定着しているなど、授業改善の成果がうかがえる。
- ③学級において、「学級生活をよりよくするために学級会で話し合い、互いの意見のよさを生かして解決方法を決めていると思う」「学級活動における学級での話し合いを生かして、今、自分が努力すべきことを決めて取り組んでいると思う」と回答した児童の割合が、全国平均より低い傾向にある。
- 充実した学習環境を構築するためには、円滑な学級経営が基礎となるため、学級づくりに一層取り組むことが大事である。
- 各学校で、主体的に学校生活をよりよくするための課題を見出し、解決するために、学級での話し合い活動を一層進めるため、学校教育指導主事による助言・支援の必要がある。

## 【新型コロナウイルスの感染拡大について】

	当別町	全国	差
新型コロナウイルスの感染拡大で多くの学校が休校していた期間中、勉強について不安を感じましたか (「当てはまる」「どちらかといえば、当てはまる」と回答した割合の合計)	60.2	55.2	+5.0
新型コロナウイルスの感染拡大で多くの学校が休校していた期間中、計画的に学習を続けることができましたか (「当てはまる」「どちらかといえば、当てはまる」と回答した割合の合計)	52.0	64.6	-12.6
新型コロナウイルスの感染拡大で多くの学校が休校していた期間中、規則正しい生活を送っていましたか (「当てはまる」「どちらかといえば、当てはまる」と回答した割合の合計)	48.9	63.1	-14.2

### 特徴的な傾向

新型コロナウイルスの感染症拡大により、学習習慣、生活習慣への影響が大きかったと回答した児童の割合が、全国平均より高い傾向にある。

家庭学習の時間については、毎日1時間以上していると回答した児童の割合が全国平均よりも多い（7ページ参照）ものの、臨時休校中は、計画的に学習ができなかった児童が多いことがうかがえる結果となった。

長期の臨時休校という未曾有の事態に直面した学校が、児童の学びを止めないための対応に苦慮したことから、再度感染が拡大し、学級閉鎖や臨時休校など、登校に支障が出る場合に備え、影響を最小限にするため、家庭学習の習慣化、1人1台端末を活用したオンライン授業の実践等に、日常的に取り組む必要がある。

生活習慣については、「毎日、同じくらいの時刻に寝ている」と回答した児童の割合が、全国平均より低く（8ページ参照）、臨時休校中についても、結果に影響したことがうかがえるため、生活習慣の改善に向けた取組を一層進める必要がある。

【その他について】

全国と比べ優位な項目	当別町	全国	差
人の役に立つ人間になりたいと思いますか (「当てはまる」「どちらかといえば、当てはまる」と回答した割合の合計)	98.0	95.5	+2.5
自分と違う意見について考えるのは楽しいと思いますか (「当てはまる」「どちらかといえば、当てはまる」と回答した割合の合計)	80.6	70.1	+10.5
今住んでいる地域の行事に参加していますか (「当てはまる」「どちらかといえば、当てはまる」と回答した割合の合計)	77.6	58.1	+19.5
地域や社会をよくするために何をすべきかを考えることがありますか (「当てはまる」「どちらかといえば、当てはまる」と回答した割合の合計)	60.2	52.4	+7.8

全国と比べ改善が必要な項目	当別町	全国	差
自分には、よいところがあると思いますか (「当てはまる」「どちらかといえば、当てはまる」と回答した割合の合計)	55.1	76.9	-21.8
自分でやると決めたことは、やり遂げるようにしていますか (「当てはまる」「どちらかといえば、当てはまる」と回答した割合の合計)	81.6	84.3	-2.7
人が困っているときは、進んで助けていますか (「当てはまる」「どちらかといえば、当てはまる」と回答した割合の合計)	86.7	88.7	-2.0
学校に行くのは楽しいと思いますか (「当てはまる」「どちらかといえば、当てはまる」と回答した割合の合計)	72.4	83.4	-11.0
自分の思っていることや感じていることをきちんと言葉で表すことができますか (「当てはまる」「どちらかといえば、当てはまる」と回答した割合の合計)	58.1	70.3	-12.2

特徴的な傾向

- ①「自分と違う意見について考えるのは楽しいと思いますか」と回答した児童の割合が、全国平均より10.5ポイント高い。  
授業において、友達と考えを深め合う場面を設けていることにより、対話の重要性が児童に定着していることがうかがえる。
- ②「今住んでいる地域の行事に参加している」「地域や社会をよくするために何をすべきかを考えることがある」と回答した児童の割合が、全国平均より高い傾向にある。  
当別町では、平成29年度から、町内全中学校区に、コミュニティ・スクールを導入している。従来より、学校と地域の結びつきが強い地域であるが、地域とともにある学校づくりを進めたことで、児童の郷土愛が高まったものと考えられる。
- ③「自分には、よいところがあると思う」と回答した児童の割合が、全国平均より21.8ポイント低く、「自分でやると決めたことは、やり遂げるようにしている」と回答した児童の割合も、全国平均より2.7ポイント低い。  
各学校では、委員会活動や縦割り班活動など異学年交流を通じて、児童の自己有用感を高める取組を進めており、教育委員会として、学校教育指導主事による指導等を通じて助言・支援する。



### Ⅲ 中学校の分析

#### 1) 学力調査

##### 1 教科ごとの平均正答率と平均正答数

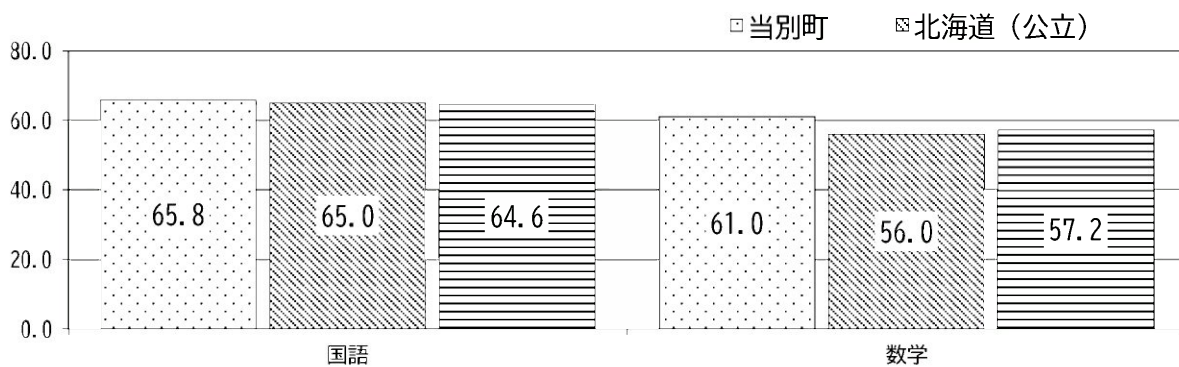
	国語		数学	
	平均正答率 (%)	平均正答数/問題数	平均正答率 (%)	平均正答数/問題数
当別町	65.8	(9.2/14)	61.0	(9.8/16)
北海道(公立)	65.0	(9.0/14)	56.0	(8.9/16)
全国(公立)	64.6	(9.0/14)	57.2	(9.1/16)
全国との差	+ 1.2	(0.2/14)	+ 3.8	(0.7/16)

※平均正答率は、町教委が独自に算出した小数値を記載。

※平均正答数は、国から提供されたデータによる。

※( )内の平均正答数と問題数欄は分子が平均正答数で、分母が問題数として記載。

※平均正答率…平均正答数を百分率で表示。国語、数学ごとの平均正答率は、それぞれの平均正答数を 設問数で割った値の百分率(概数)。



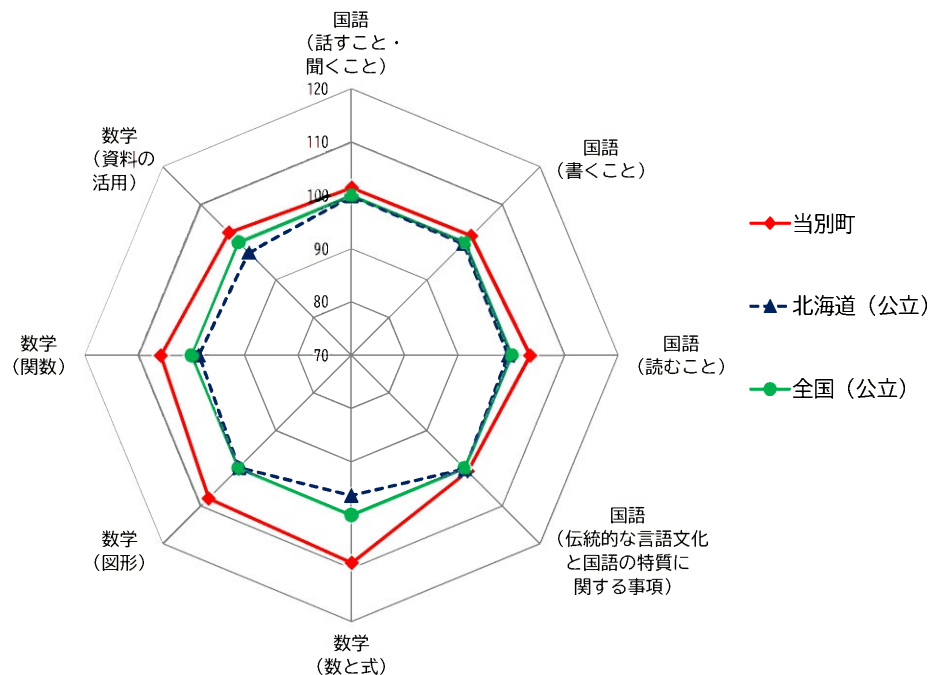
##### 2 全国平均を基準(100)とした場合の領域ごとの正答率

	国語 (話すこと・ 聞くこと)	国語 (書くこと)	国語 (読むこと)	国語 (伝統的な言語文化 と国語の特質に 関する事項)	数学 (数と式)	数学 (図形)	数学 (関数)	数学 (資料の 活用)
問題数	3/10	2/10	3/10	2/10	5/16	4/16	3/16	4/16
当別町	101.5	101.8	103.5	100.8	108.9	108.0	105.9	102.6
北海道(公立)	99.9	99.6	99.4	100.1	96.3	99.8	93.6	97.2
全国(公立)	100	100	100	100	100	100	100	100

※教科の領域別に全国を100とした場合の状況をレーダーチャートで示したもの。

※(当別町生徒の平均正答率÷全国(公立)の平均正答率×100で算出)

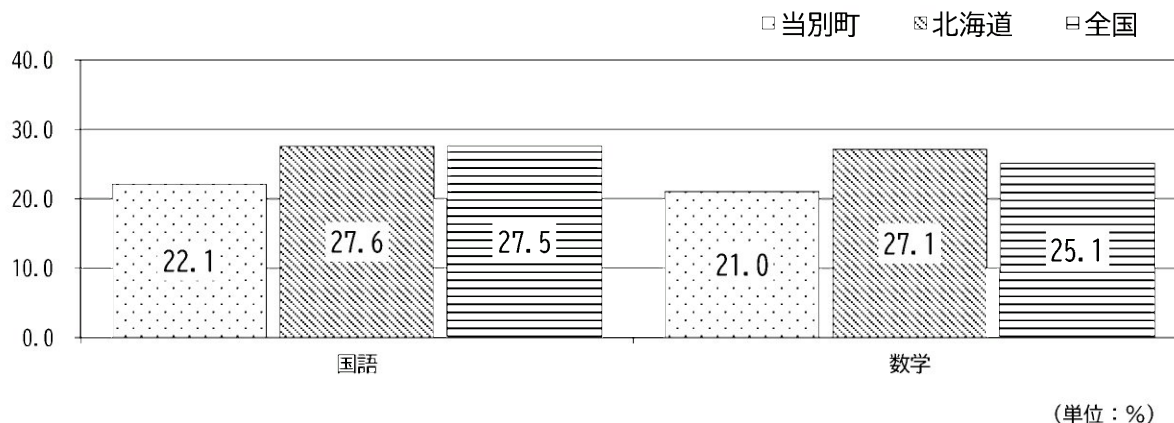
※1つの問題が複数の区分に該当する場合があるため、それぞれの分類について各区分の問題数を合計した数は、実際の問題数と一致しない。





### 3 全国の下位約25%と同じ正答数の範囲に含まれる生徒の割合

全国の下位約25%と同じ正答数の範囲に含まれる生徒の割合	国語			数学		
	当別町	北海道	全国	当別町	北海道	全国
	22.1%	27.6%	27.5%	21.0%	27.1%	25.1%
全国との差	▲ 5.4 14問中7問以下			▲ 4.1 16問中6問以下		
	▲ 5.4 少ない			▲ 4.1 少ない		



### 4 教科ごとの結果概要

#### 【国語】

- ① 平均正答率は、全国より1.2ポイント高く、生徒の学力向上が示される結果となった。
- ② 領域ごとの正答率では、すべての領域で全国を上回っており、苦手とする領域がないことがうかがえる結果となった。
- ③ 下位層の割合は、全国より5.4ポイント低く、下位層の底上げの成果を示す結果となった。

#### 【数学】

- ① 平均正答率は、全国より3.8ポイント高く、生徒の学力向上が示される結果となった。
- ② 領域ごとの正答率では、すべての領域で全国を上回っており、苦手とする領域がないことがうかがえる結果となった。
- ③ 下位層の割合は、全国より4.1ポイント低く、生徒間の学力差が小さいことを示す結果となった。

### 5 改善策

#### (1) 町としての学力向上策

- ① 当別町独自で学力向上推進講師を配置している。
- ② 小中9年間を見通し、学びの連続性や系統性を重視した教育課程を実施している。
- ③ 1人1台端末を活用した授業により、学びの個別最適化を図っている。
- ④ T T、少人数指導、習熟度別学習を取り入れた、きめ細かな指導を実施している。
- ⑤ 小学校低学年から、学習規律の徹底化を図っている。
- ⑥ 安心して学習できる学級づくりを行っている。
- ⑦ 家庭学習の定着に向けて、学校と家庭・地域が連携した取組を進めている。

#### (2) 各教科ごとの改善策

##### 【国語】

- ① 話し合い、自分の考えをまとめる指導を意図的・計画的に行う。
- ② 目的をもって文章を読み、必要な情報を取り出すことができるような指導を行う。
- ③ 記述式を用いて振り返りを行う。

##### 【数学】

- ① 日常生活や社会事象など、目的に応じてデータを収集し、そのデータに基づいて問題解決する活動を充実させる。
- ② 結論が成り立つための前提を考え、新たな事柄を見出し説明する活動を充実させる。
- ③ アクティブ・ラーニングの手法を用いた授業改善を図る。

## 2) 学習状況調査（生活習慣・学習環境等）

※全国平均と比較して2ポイント以上の差がある項目を抜粋しています。

### 【国語の学習について】

全国と比べ改善が必要な項目	当別町	全国	差
国語の勉強は好きですか （「当てはまる」「どちらかといえば、当てはまる」と回答した割合の合計）	56.2	60.8	-4.6
国語の授業では、言葉の特徴や使い方についての知識を理解したり使ったりしていますか （「当てはまる」「どちらかといえば、当てはまる」と回答した割合の合計）	79.0	81.8	-2.8
国語の授業では、目的に応じて、自分の考えを話したり必要に応じて質問したりしていますか （「当てはまる」「どちらかといえば、当てはまる」と回答した割合の合計）	58.1	61.3	-3.2
国語の授業では、目的に応じて文章を読み、内容を解釈して自分の考えを広げたり深めたりしていますか （「当てはまる」「どちらかといえば、当てはまる」と回答した割合の合計）	72.3	77.0	-4.7

#### 特徴的な傾向

①「国語の勉強は好き」と回答した生徒の割合が、全国平均より4.6ポイント低い。

また、国語の授業について、「言葉の特徴や使い方についての知識を理解したり使ったりしている」「目的に応じて、自分の考えを話したり必要に応じて質問したりしている」「目的に応じて文章を読み、内容を解釈して自分の考えを広げたり深めたりしている」と回答した生徒の割合が、全国平均より低い傾向にある。

「主体的・対話的で深い学び」を実現するため、授業改善推進チーム事業（道教委事業、平成30年度～令和2年度受託）の成果を中学校に波及させ、授業改善を加速させる必要がある。

## 【数学の学習について】

全国と比べ優位な項目	当別町	全国	差
数学の勉強は好きですか (「当てはまる」「どちらかといえば、当てはまる」と回答した割合の合計)	63.8	59.1	+4.7
数学の授業の内容はよく分かりますか (「当てはまる」「どちらかといえば、当てはまる」と回答した割合の合計)	77.1	74.6	+2.5
数学の授業で問題の解き方や考え方がわかるようにノートに書いていますか (「当てはまる」「どちらかといえば、当てはまる」と回答した割合の合計)	91.4	86.6	+4.8

全国と比べ改善が必要な項目	当別町	全国	差
数学の勉強は大切だと思いますか (「当てはまる」「どちらかといえば、当てはまる」と回答した割合の合計)	81.0	84.1	-3.1
数学の授業で学習したことは、将来、社会に出たときに役に立つと思いますか (「当てはまる」「どちらかといえば、当てはまる」と回答した割合の合計)	62.8	74.6	-11.8
数学の授業で学習したことを、普段の生活の中で活用できないか考えますか (「当てはまる」「どちらかといえば、当てはまる」と回答した割合の合計)	40.9	50.6	-9.7

### 特徴的な傾向

- ①数学の授業について、「内容はよく分かる」と回答した生徒の割合が、全国平均より 2.5 ポイント高い。また、「問題の解き方や考え方がわかるようにノートに書いている」と回答した生徒の割合が、全国平均より 4.8 ポイント高い。  
授業改善が進んでいることと、小学校で指導された学習規律が生徒に定着していることがうかがえる。
- ②「数学の勉強は好き」と回答した生徒の割合が、全国平均より 4.7 ポイント高い。  
一方で、「数学の勉強は大切だと思う」と回答した生徒の割合が、全国平均より 3.1 ポイント低く、また、「数学の授業について、「学習したことは、将来、社会に出たときに役に立つと思う」「学習したことを、普段の生活の中で活用できないか考える」と回答した生徒の割合が、全国平均より 10 ポイント程度低い。  
数学の勉強自体は好きであっても、「なぜ数学を勉強する必要があるか」について、理解が不十分であることがうかがえる結果であり、数学の学びを人生や社会に生かそうとする「学びに向かう力」を育成できるよう、生徒が学びを深めることを意識した授業改善に取り組む必要がある。

## 【英語の学習について】

全国と比べ改善が必要な項目	当別町	全国	差
1、2年生のときに受けた英語の授業では、英語で話したり書いたりして、自分自身の考えや気持ちを伝え合うことができていましたか (「当てはまる」「どちらかといえば、当てはまる」と回答した割合の合計)	52.4	67.7	-15.3
これまで、学校の授業やそのための学習以外で、日常的に英語を使う機会が十分にありましたか(地域の人や外国にいる人と英語で話す、英語で手紙や電子メールを書く、英語のテレビやホームページを見る、英会話教室に通うなど) (「当てはまる」「どちらかといえば、当てはまる」と回答した割合の合計)	29.6	34.8	-5.2

### 特徴的な傾向

- ①「1、2年生のときに受けた英語の授業では、英語で話したり書いたりして、自分自身の考えや気持ちを伝え合うことができていた」と回答した生徒の割合が、全国平均より15.3ポイント低い。英語でのコミュニケーションを取るための授業内容に課題があるという、小学校の同質問に対する結果とは対照的な結果となった。  
「英語で日常的なコミュニケーションができる力」の習得を目指し、英語専科加配教員、学力向上推進講師、ALTを活用し、コミュニケーション能力の習得に小中一貫して取り組む必要がある。
- ②「これまで、学校の授業やそのための学習以外で、日常的に英語を使う機会が十分にあった」と回答した生徒の割合が、全国平均より5.2ポイント低い。  
「どうべつ未来学」では、姉妹都市交流をしているスウェーデンのレクサンド市をはじめ、様々な国の人との交流を通じて異文化理解を図ることとしており、これらの学習機会を活用し、日常的に英語を使う機会を増やしていきたい。

## 【家庭学習について】

全国と比べ優位な項目	当別町	全国	差
あなたの家には、およそどれくらい本がありますか（雑誌、新聞、教科書は除く） (「101冊以上」と回答した割合の合計)	40.1	33.9	+6.2
学校の授業時間以外に、普段（月曜日から金曜日）、1日当たりどれくらいの時間、勉強をしますか（学習塾で勉強している時間や家庭教師に教わっている時間、インターネットを活用して学ぶ時間も含む） (「1時間以上」と回答した割合の合計)	79.1	75.9	+3.2
土曜日や日曜日など学校が休みの日に、1日当たりどれくらいの時間、勉強をしますか（学習塾で勉強している時間や家庭教師に教わっている時間、インターネットを活用して学ぶ時間も含む） (「1時間以上」と回答した割合の合計)	80.9	77.6	+3.3

全国と比べ改善が必要な項目	当別町	全国	差
家で自分で計画を立てて勉強をしていますか（学校の授業の予習や復習を含む） (「よくしている」「ときどきしている」と回答した割合の合計)	59.1	63.5	-4.4
学校の授業時間以外に、普段（月曜日から金曜日）、1日当たりどれくらいの時間、読書をしますか（教科書や参考書、漫画や雑誌は除く） (「30分以上」と回答した割合の合計)	20.0	28.9	-8.9

### 特徴的な傾向

- ①「学校の授業時間以外に、1日当たり1時間以上、勉強をしている」「学校休業日に、1日当たり1時間以上、勉強をしている」と回答した生徒の割合が、全国平均より3ポイント程度高いことから、家庭学習をする習慣が生徒に定着していることがうかがえる。
- 一方で、「家で自分で計画を立てて勉強をしている」と回答した生徒の割合が、全国平均より4.4ポイント低く、計画的に家庭学習をする習慣を身に着けることが課題である。
- ②「自宅に101冊以上本がある」と回答した生徒の割合が、全国平均より6.2ポイント高いものの、「学校の授業時間以外に、普段、1日当たり30分以上、読書をする」と回答した生徒の割合が、全国平均より8.9ポイント低い。
- 小学校同様、家庭で読書をする環境は整っているものの、読書をする習慣が生徒に定着していないことがうかがえる結果である。
- 学びの基礎となる読解力を高めるために、社会教育と連携し、「家読」の推進を図っていく必要がある。

### 【基本的な生活習慣について】

全国と比べ優位な項目	当別町	全国	差
毎日、同じくらいの時刻に寝ていますか (「している」「どちらかといえば、している」と回答した割合の合計)	83.9	79.8	+4.1

全国と比べ改善が必要な項目	当別町	全国	差
携帯電話・スマートフォンやコンピュータの使い方について、家の人と約束したことを守っていますか (「きちんと守っている」「だいたい守っている」と回答した割合の合計)	62.9	67.9	-5.0

#### 特徴的な傾向

- ①「毎日、同じくらいの時間に寝ている」と回答した生徒の割合が、全国平均より4.1ポイント高い。小学校同様、規則正しい生活習慣を維持していくため、学校と家庭が連携して、基本的な生活習慣づくりを続けていく。
- ②「携帯電話・スマートフォンやコンピュータの使い方について、家の人と約束したことを守っている」と回答した生徒の割合が、全国平均より5.0ポイント低い。  
成長に応じて、携帯電話等を使用する機会が増える一方で、使用上のルールを守ることにについては課題が見られる。  
携帯電話等の使用については、学習ツール、コミュニケーションツールとしての側面を考慮すると、漫然と使用時間を制限するものではなく、家庭でルールを決めたうえで使用することが大事である。  
保護者と生徒が一緒に考えながらルールづくりができるよう、教育委員会と学校が連携して啓発を進める必要がある。



【指導に関わる項目について】

全国と比べ優位な項目	当別町	全国	差
あなたは学校で、コンピュータなどのICT機器を、他の生徒と意見を交換したり、調べたりするために、どの程度使用していますか (「ほぼ毎日」「週1回以上」と回答した割合の合計)	55.2	34.8	+20.4
学習の中でコンピュータなどのICT機器を使うのは勉強の役に立つと思いますか (「役に立つと思う」「どちらかといえば、役に立つと思う」と回答した割合の合計)	96.2	93.2	+3.0
1、2年生のときに受けた授業で、生徒の間で話し合う活動では、話し合う内容を理解して、相手の考えを最後まで聞き、友達の考え(自分と同じところや違うところ)を受け止めて自分の考えをしっかりと伝えていましたか (「伝えていた」「どちらかといえば、伝えていた」と回答した割合の合計)	87.6	83.7	+3.9
1、2年生のときに受けた授業で、自分の考えを発表する機会では、自分の考えがうまく伝わるよう、資料や文章、話の組立てなどを工夫して発表していたと思いますか (「発表していた」「どちらかといえば、発表していた」と回答した割合の合計)	65.7	62.0	+3.7
あなたの学級では、学級生活をよりよくするために学級会で話し合い、互いの意見のよさを生かして解決方法を決めていると思いますか (「当てはまる」「どちらかといえば、当てはまる」と回答した割合の合計)	83.8	73.9	+9.9
学級の友達との間で話し合う活動を通じて、自分の考えを深めたり、広げたりすることができていると思いますか (「当てはまる」「どちらかといえば、当てはまる」と回答した割合の合計)	80.9	77.8	+3.1
学習した内容について、分かった点や、よく分からなかった点を見直し、次の学習につなげることができていますか (「当てはまる」「どちらかといえば、当てはまる」と回答した割合の合計)	80.0	74.6	+5.4
総合的な学習の時間では、自分で課題を立てて情報を集め整理して、調べたことを発表するなどの学習活動に取り組んでいると思いますか (「当てはまる」「どちらかといえば、当てはまる」と回答した割合の合計)	72.4	70.2	+2.2
道徳の授業では、自分の考えを深めたり、学級やグループで話し合ったりする活動に取り組んでいると思いますか (「当てはまる」「どちらかといえば、当てはまる」と回答した割合の合計)	90.5	86.2	+4.3

全国と比べ改善が必要な項目	当別町	全国	差
1、2年生のときに受けた授業で、コンピュータなどのICT機器をどの程度使用しましたか (「ほぼ毎日」「週1回以上」と回答した割合の合計)	29.5	33.4	-3.9
1、2年生のときに受けた授業では、各教科で学んだことを生かしながら、自分の考えをまとめたり、思いや考えをもとに新しいものを作り出したりする活動を行っていましたか (「当てはまる」「どちらかといえば、当てはまる」と回答した割合の合計)	48.5	59.5	-11.0
普段(月曜日から金曜日)、1日当たりどれくらいの時間、スマートフォンやコンピュータなどのICT機器を、勉強のためにつかっていますか (「30分以上」と回答した割合の合計)	40.0	42.2	-2.2
学級活動における学級での話し合いを生かして、今、自分が努力すべきことを決めて取り組んでいると思いますか (「当てはまる」「どちらかといえば、当てはまる」と回答した割合の合計)	65.8	69.8	-4.0



## 特徴的な傾向

- ①「学校で、コンピュータなどのICT機器を、他の友達と意見を交換したり、調べたりするために、週1回以上使用している」「学習の中でコンピュータなどのICT機器を使うのは勉強の役に立つと思う」と回答した生徒の割合が、全国平均より高い傾向にある。

当別町では、令和2年度中に、1人1台端末の導入を完了したが、ICT機器を使用して学習することの有用性が、生徒に意識づけられていることがうかがえる。

一方で、「1、2年生のときに受けた授業で、コンピュータなどのICT機器を週1回以上使用した」と回答した生徒の割合が、全国平均より3.9ポイント低い。

従来の授業方法の良さを活かしつつ、ICT機器を効果的に活用した授業を実現できるよう、授業改善に取り組む必要がある。

- ②「1、2年生のときに受けた授業で、「生徒の間で話し合う活動では、話し合う内容を理解して、相手の考えを最後まで聞き、相手の考えを受け止めて自分の考えをしっかりと伝えていた」「自分の考えを発表する機会では、自分の考えがうまく伝わるよう、資料や文章、話の組立てなどを工夫して発表していた」と回答した生徒の割合が、全国平均より高い傾向にある。

授業において、考えを深め合う場面がしっかり設けられており、主体的に課題の解決に取り組む姿勢が児童に定着しているなど、授業改善の成果がうかがえる。

一方で、「各教科で学んだことを生かしながら、自分の考えをまとめたり、思いや考えをもとに新しいものを作り出したりする活動を行っていた」と回答した生徒の割合が、全国平均より11.0ポイント低いことから、教科を越えて汎用的に活用可能な思考を身に着けることを意識した授業づくりに取り組む必要がある。

- ③「学習した内容について、分かった点や、よく分からなかった点を見直し、次の学習につなげることができている」と回答した生徒の割合が、全国平均より5.4ポイント高い。

「主体的・対話的で深い学び」の視点に立った授業により、生徒が自身の課題をしっかりと分析し、次の学びに生かすことができているとうかがえる。

- ④「学級において、「学級生活をよりよくするために学級会で話し合い、互いの意見のよさを生かして解決方法を決めていると思う」「友達と話し合うとき、友達の話や意見を最後まで聞くことができている」と回答した生徒の割合が、全国平均より高い傾向にある。

普段から友達としっかりコミュニケーションを取れていることにより、学級の課題を解決するため、充実した議論ができていることがうかがえ、円滑な学級経営にもつながっていると考えられる。

一方で、「学級活動における学級での話し合いを生かして、今、自分が努力すべきことを決めて取り組んでいると思う」と回答した生徒の割合が、全国平均より4.0ポイント低いことから、主体的に学級課題に取り組む意識を持つよう、学校教育指導主事の指導・助言を継続的に実施する必要がある。

### 【新型コロナウイルスの感染拡大について】

	当別町	全国	差
新型コロナウイルスの感染拡大で多くの学校が休校していた期間中、勉強について不安を感じましたか (「当てはまる」「どちらかといえば、当てはまる」と回答した割合の合計)	54.3	62.8	-8.5
新型コロナウイルスの感染拡大で多くの学校が休校していた期間中、規則正しい生活を送っていましたか (「当てはまる」「どちらかといえば、当てはまる」と回答した割合の合計)	44.7	48.4	-3.7

#### 特徴的な傾向

新型コロナウイルスの感染症拡大による休校期間中、休校期間中の勉強に不安を感じた生徒の割合は、全国平均より 8.5 ポイント低かったが、規則正しい生活を送った生徒の割合は、全国平均より 3.7 ポイント低かった。

家庭学習については、「家で自分で計画を立てて勉強している」と回答した生徒の割合が、全国平均より低かった（18 ページ参照）が、臨時休校が結果に影響したことがうかがえる。

長期の臨時休校という未曾有の事態に直面した学校が、生徒の学びを止めないための対応に苦慮したことから、再度感染が拡大し、学級閉鎖や臨時休校など、登校に支障が出る場合に備え、影響を最小限にするため、家庭学習の習慣化、1人1台端末を活用したオンライン授業の実践等に、日常的に取り組む必要がある。

生活習慣については、全国平均と比較すると、おおよそ規則正しい生活を送っているという結果（19 ページ参照）であるが、臨時休校により、生活習慣に影響が出た生徒が多いことがうかがえるため、生活習慣の改善に向けた取組を継続する必要がある。

## 【その他について】

全国と比べ優位な項目	当別町	全国	差
自分には、よいところがあると思いますか (「当てはまる」「どちらかといえば、当てはまる」と回答した割合の合計)	81.9	76.2	+5.7
人が困っているときは、進んで助けていますか (「当てはまる」「どちらかといえば、当てはまる」と回答した割合の合計)	95.3	88.5	+6.8
学校に行くのは楽しいと思いますか (「当てはまる」「どちらかといえば、当てはまる」と回答した割合の合計)	85.7	81.1	+4.6
今住んでいる地域の行事に参加していますか (「当てはまる」「どちらかといえば、当てはまる」と回答した割合の合計)	53.3	43.7	+9.6
自分の思っていることや感じていることをきちんと言葉で表すことができますか (「当てはまる」「どちらかといえば、当てはまる」と回答した割合の合計)	79.1	75.2	+3.9

全国と比べ改善が必要な項目	当別町	全国	差
難しいことでも、失敗を恐れなくて挑戦していますか (「当てはまる」「どちらかといえば、当てはまる」と回答した割合の合計)	63.8	65.9	-2.1
自分でやると決めたことは、やり遂げるようにしていますか (「当てはまる」「どちらかといえば、当てはまる」と回答した割合の合計)	77.1	84.2	-7.1
地域や社会をよくするために何をすべきかを考えることがありますか (「当てはまる」「どちらかといえば、当てはまる」と回答した割合の合計)	38.1	43.8	-5.7
新聞を読んでいますか (「ほぼ毎日読んでいる」と回答した割合の合計)	7.7	10.4	-2.7

### 特徴的な傾向

- ①「今住んでいる地域の行事に参加している」と回答した生徒の割合が、全国平均より 9.6 ポイント高い。
- 一方で、「地域や社会をよくするために何をすべきかを考えることがある」と回答した生徒の割合が、全国平均より 5.7 ポイント低い。
- 小学校では、いずれも全国平均より高かったものの、中学校では、地域に対する意識がやや希薄になっている。
- とうべつ未来学のふるさと教育などを通じ、地域課題の主体的な解決について意識できるようにしていきたい。
- ②「自分には、よいところがあると思う」と回答した生徒の割合が、全国平均より 5.7 ポイント高い。
- 一方で、「難しいことでも、失敗を恐れなくて挑戦している」「自分でやると決めたことは、やり遂げるようにしている」と回答した児童の割合が、全国平均より低い傾向にある。
- VUCA（予測困難な）時代をたくましく生き抜いていく人を育てるため、迅速な判断力や柔軟な思考力の向上が課題である。

# 当別町学力向上プラン (R3.9月~R4.8月)

【目標】 社会を背負う、世界にも通用する「知・徳・体」を備えた人を育てる

【指標】 令和4年度の全国学力・学習状況調査や標準学力検査（NRT）等の各種学力検査で、町内全校で全教科（国語・社会・算数・数学・理科・英語）の正答率及び偏差値が全国平均を大幅に上回る。

## 【方針】

1. 授業改善を積極的に進め、着実に学力向上を図っていく。
2. 課題となっている国語の読解力の強化や、算数・数学の記述式問題に対応するための取組を進める。
3. 小中一貫教育の特性を活かし、学びの連続性をより一層強化し、指導方法の工夫・改善を図る。

## 【具体的な方策】

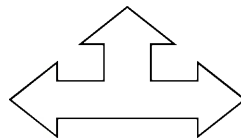
### 学 校

- 学校改善プランの着実な実践
- 「主体的、対話的で深い学び」の実現に向けた授業改善の推進
- 1人1台端末の効果的な活用
  - ・個別最適な学びと協働的な学びの推進
  - ・ICT機器の有効な活用実践
  - ・家庭学習の定着と内容の工夫
- 学力向上推進講師の効果的な活用
- 学びのハンドブックの活用
- 小中の研究・研修の質の向上
- OJTを取り入れてスモールステップを大切にした教師力の向上
- 働き方改革により業務を効率化することで、十分な教材研究の時間を確保

### 教育委員会

- 一貫教育の推進
  - ・学力向上推進講師の配置
  - ・小中の乗り入れ授業の支援
  - ・教育課程工夫改善への指導助言
- 教職員の資質向上
  - ・町及び石狩教育局指導主事による学校教育指導
  - ・ICT機器の活用指導
  - ・教職員研修の充実
- 働き方改革の推進
  - ・校務支援システムの活用
- 学習支援
  - ・放課後及び土曜学習会の充実
  - ・長期休業中の学習支援の充実
  - ・読書環境の整備・充実
- 地域の教育力活用
  - ・コミュニティ・スクールへの支援

学 力 の 上



9月 10月 11月 12月 1月 2月 3月 4月 5月 6月 7月 8月

← 改善プランの実践・見直し →

調査  
実施

評価と  
分析

改善プラン  
策定



